

LYDOS HYBRID



FUNÇÃO

EFICIÊNCIA

FÁCIL

TITANIUM

DISPLAY

ANTILEGIONELA

DESIGN ITALIANO

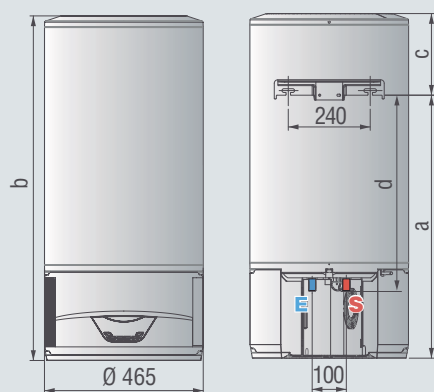


/ TERMOACUMULADOR HÍBRIDO / INSTALAÇÃO VERTICAL /
FUNÇÃO IMEMORY / PROGRAMAÇÃO

- Primeiro termoacumulador elétrico de média capacidade de classe A
- 50% de economia em relação a termoacumulador classe B



- Função i-Memory, Program (P1 + P2), Green e Boost
- Ânodo duplo: um ativo PROTECH que não requer manutenção e um de magnésio
- Resistência elétrica com esmalte composto por níquel incolor anti ruído e anti corrosão.
- Substituição direta de um termoacumulador elétrico existente
- Instalação fácil e simples
- Ligações hidráulicas ocultas
- Depósito de recolha de condensado disponível como acessório opcional



Depósito de recolha de condensado
(código. 3629055)



LEGENDA
Medições em mm.
E Entrada de água fria 1/2". S Saída de água quente 1/2".

DADOS TÉCNICOS

		LYDOS HYBRID 80	LYDOS HYBRID 100
Capacidade*	l	80	100
Potência resistência elétrica	W	1.200	1.200
Potência elétrica absorvida media compressor	W	190	190
Potência elétrica absorvida máxima	kW	1,420	1,420
Voltagem	V	220-240	220-240
Tempo de aquecimento i-Memory ($\Delta T=43^{\circ}C$)	h:min	5:25	7:03
Tempo de aquecimento Boost ($\Delta T=43^{\circ}C$)	h:min	2:34	3:13
Tempo de aquecimento Green ($\Delta T=43^{\circ}C$)	h:min	9:21	12:18
Pressão máx. de exercício	bar	8	8
Temperatura mín./max. ar	$^{\circ}C$	12/40	12/40
Volume mínimo do local	m^3	13	13
Potência sonora (EN12102)	dB	49	49
Peso	kg	37,5	44
Índice proteção	IP	X4	X4
Tipo de refrigerante		R134a	R134a
Carga de refrigerante	g	180	200
GWP		1430	1430
CO2 equivalente	tn	0,257	0,286

DIMENSÕES

		80	100
Tubos entrada/saída	Polegadas	1/2"	1/2"
a	mm	770	922
b	mm	1.009	1.153
c	mm	239	231
d	mm	573	725

LYDOS HYBRID

		80	100
Classe Erp AQS Perfil de consumo	ErP	A	A
	ErP	M	M
Código		3629052	3629053

ACESSÓRIOS

	CÓDIGO
Depósito de recolha de condensados	3629055
Kit de 5 suportes universal Instafix	3208080
Grupo de segurança hidráulico 1/2"	877084
Sifão 1"	877086

* O valor da capacidade corresponde ao segmento do produto. O volume útil está especificado na documentação técnica.