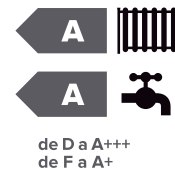


CARES S

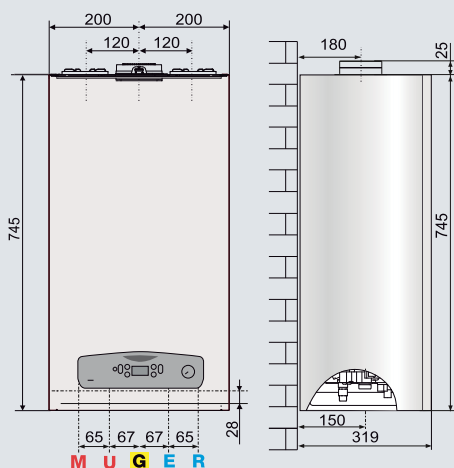


/ CALDEIRA MURAL DE CONDENSAÇÃO COMPACTA COM RÁCIO DE MODULAÇÃO 1:5

- Permutador primário de condensação de aço inoxidável de alto rendimento
- Display mini LCD
- Desenho robusto e compacto com envolvente metálica
- Manómetro frontal de fácil acesso
- Rácio de modulação do queimador 1:5
- Silenciosa, com painéis isoladores interiores fonoabsorventes
- Compatível com instalação solar
- Sistema autodiagnostico mediante código
- Compatível com centralina Sensys Net e com equipamentos que usam o protocolo de comunicações BusBridgenetR
- Classe NOx 6



AQUECIMENTO



LEGENDA

- M: Saída aquecimento Ø 3/4"
- U: Saída sanitário Ø 1/2"
- G: Entrada gás Ø 3/4"
- E: Entrada água fria Ø 1/2"
- R: Retorno aquecimento Ø 3/4"

DADOS TÉCNICOS

		24	30
CÂMARA		estanque	estanque
CERTIFICADO CE		0085CU0394	
POTÊNCIA			
Potência nominal máx./mín. (calef.) PCI	kW	20,0/4,7	24,0/5,8
Potência nominal máx./mín. (sanit.) PCI	kW	23,5/4,7	29,0/5,8
Potência útil máx./mín. (60/80°C) (calef.)	kW	19,6/4,6	23,6/5,7
Potência útil máx./mín. (sanit.)	kW	23,0/4,6	28,5/5,7
RENDIMENTOS			
A potência nominal (60/80°C) PCI	%	98,0	98,2
A potência nominal (30/50°C) PCI	%	105	106,5
AI 30% a potência PCI	%	108,5	108,6
PRESTAÇÕES			
Temperatura máx./mín. aquecimento (alta temp.)	°C	82/35	82/35
Temperatura máx./mín. aquec. (baja temp.)	°C	45/20	45/20
Temperatura máx./mín. sanitario	°C	60/36	60/36
Caudal água quente (ΔT 25°C)	l/m	13,2	16,0
PARTE ELETRICA			
Tensão/Frequência de alimentação	V/Hz	230/50	230/50
Potência elétrica absorvida total	W	62	64,7
Grau de proteção da instalação elétrica	IP	X5D	X5D
PESO E DIMENSÕES			
Peso	kg	26	28
Dimensões (altura-largura-profundidade)	cm	74,5-40-31,9	74,5-40-31,9
CARES S		24	30
Classe Erp AQUEC./AQS	ErP	A/A	A/A
	Perfil de consumo	XL	XL
Código		3301637	3301638
BARRA LIGAÇÕES		3318960	3318960
KIT EVACUAÇÃO		3318073	3318073

Kit de transformación a gas PROPANO incluido de serie.

CALDEIRAS DE CONDENSAÇÃO